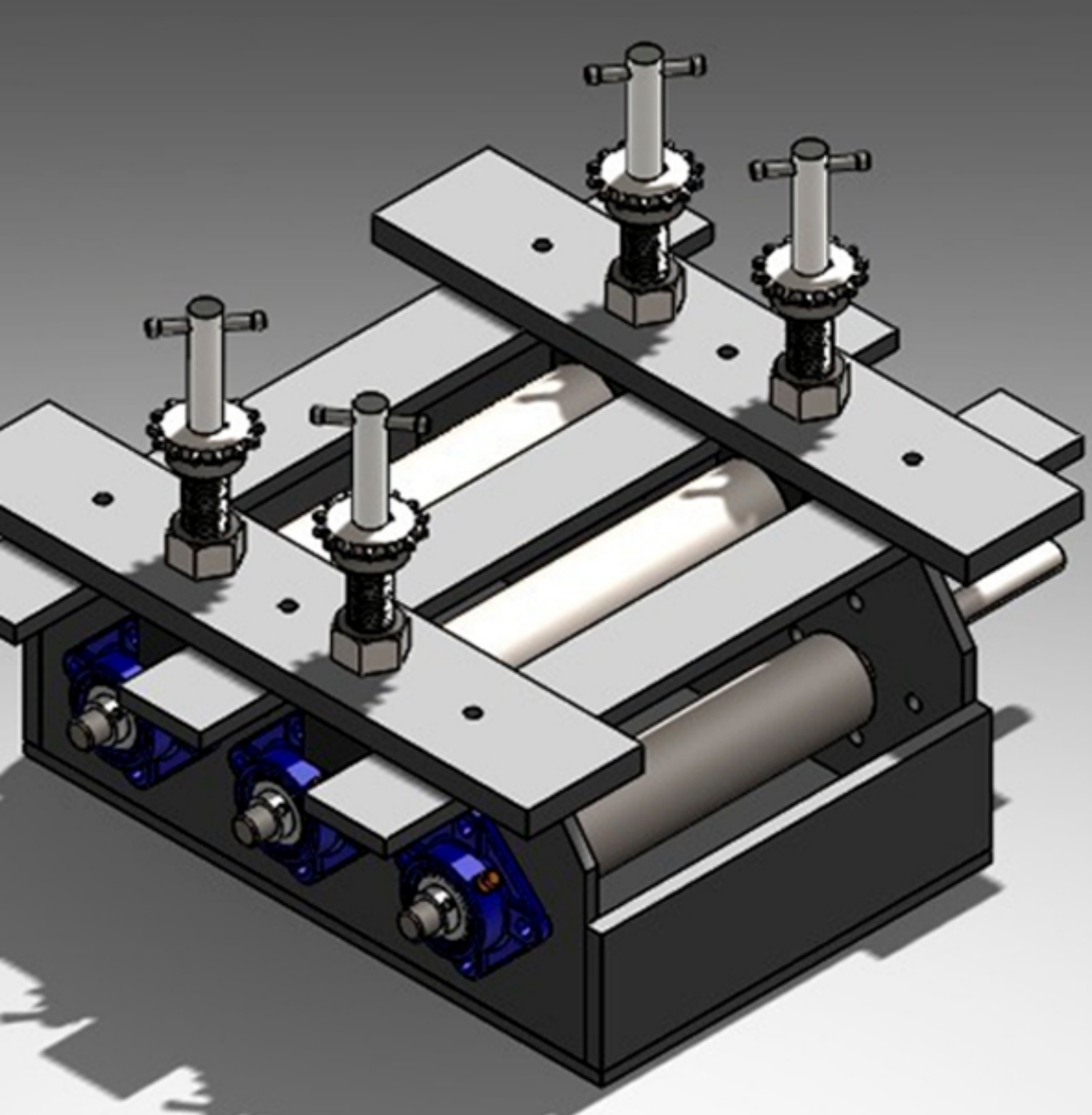


Automatización y soporte Industrial



**Catálogo de Productos
& Servicios**



Misión

Ofrecer soluciones confiables y efectivas con nuestro personal capacitado y con experiencia en esta rama, para así superar siempre las expectativas de nuestros clientes.

Visión

Ser una empresa líder en automatización industrial y ofrecer a nuestros clientes un incremento en los procesos de producción.

Maquinaria y estaciones de trabajo



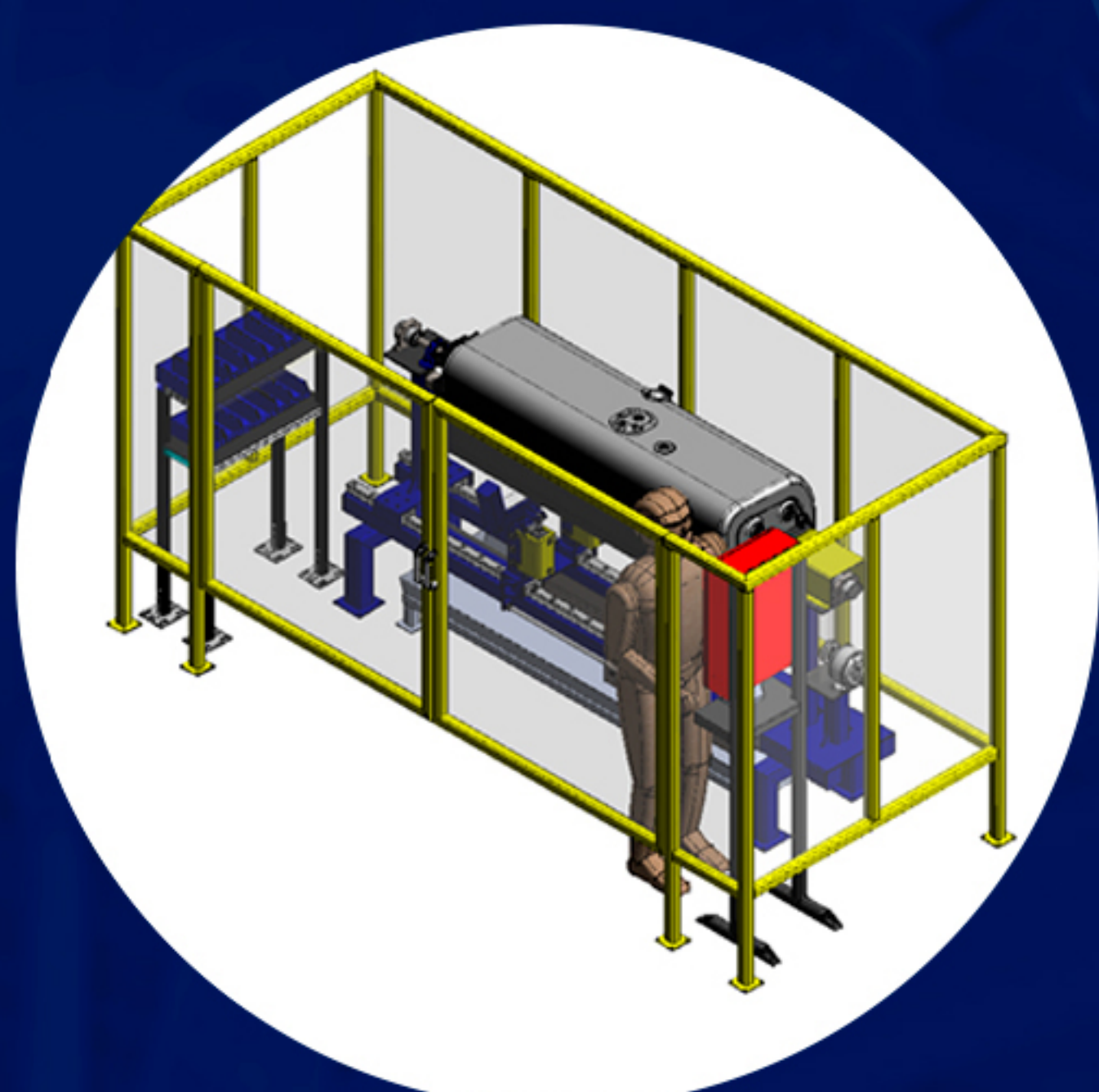
Estaciones de Prueba Eléctrica



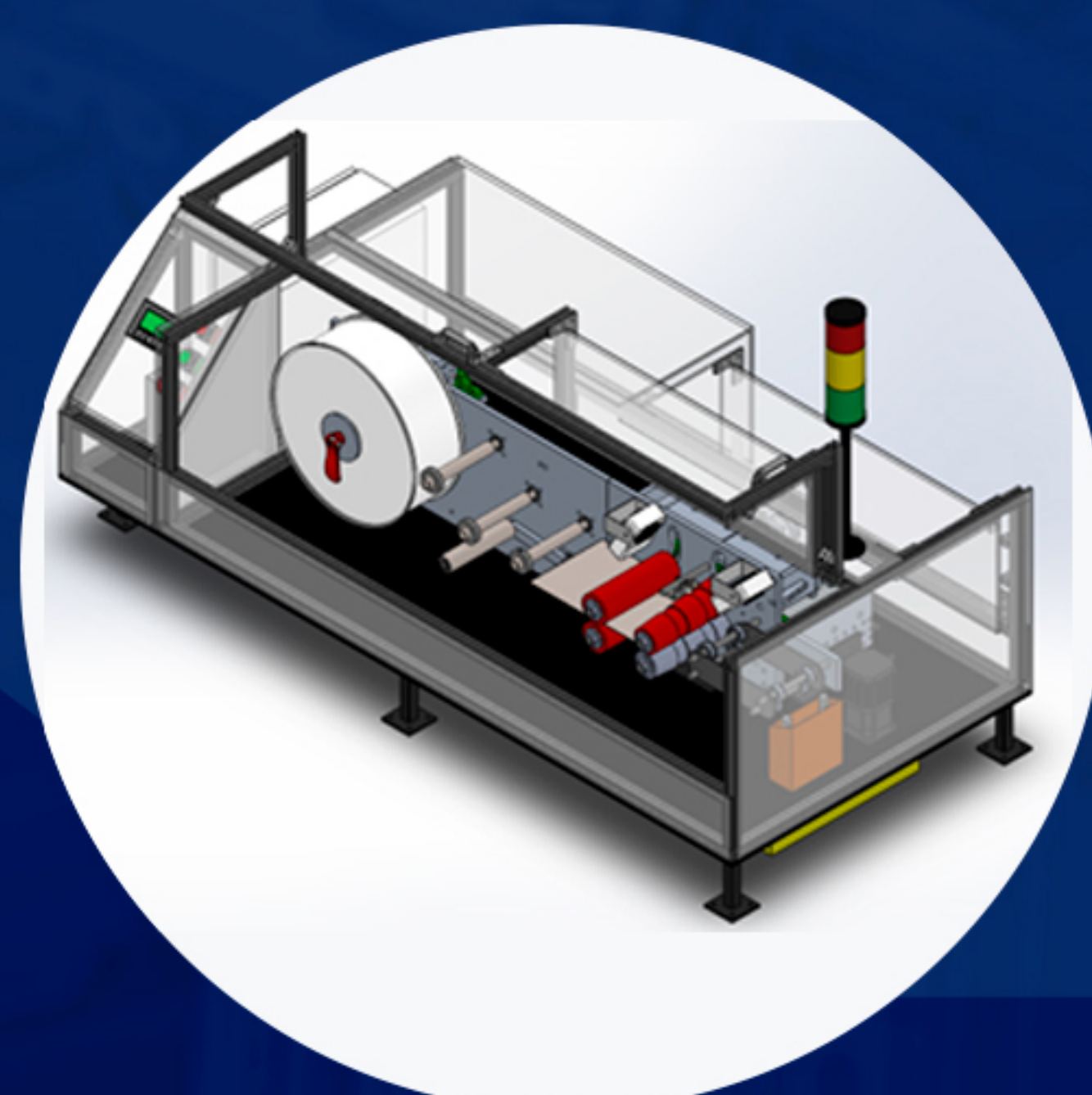
Estaciones de Ensamble de Piezas



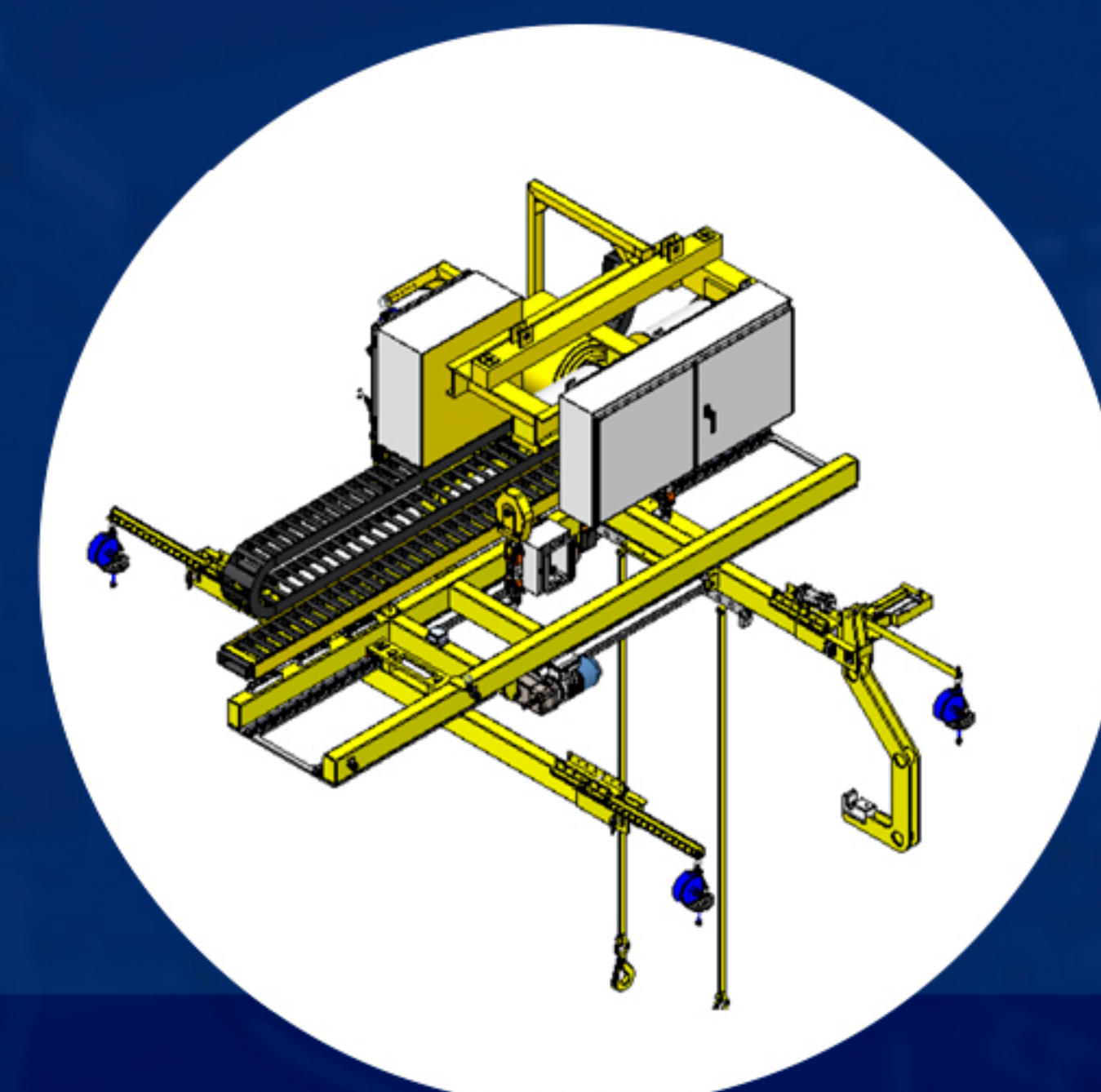
Estaciones de Enderezado de Materiales



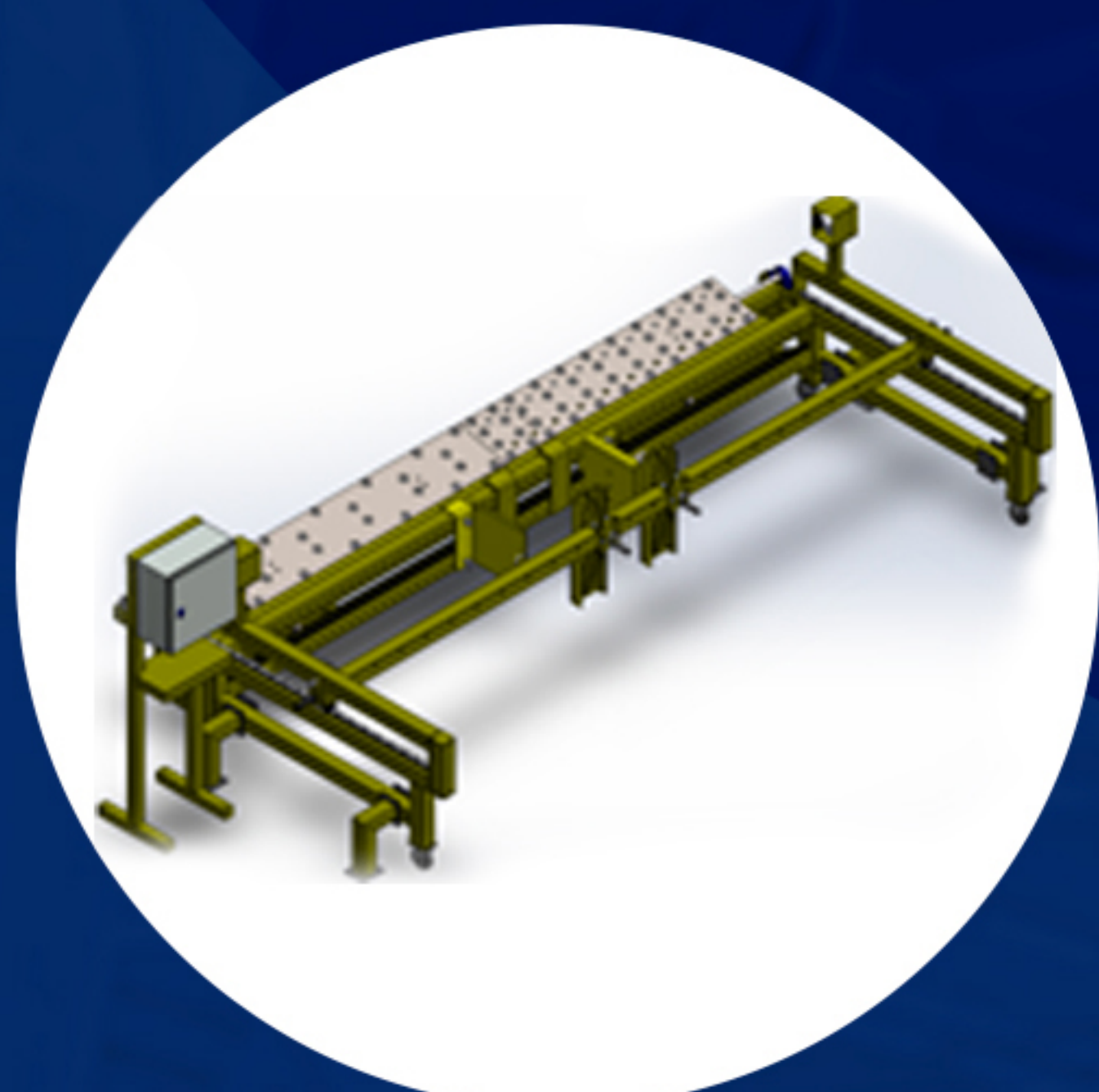
Estaciones de Pruebas de Fugas



Estaciones Separadoras de Linners



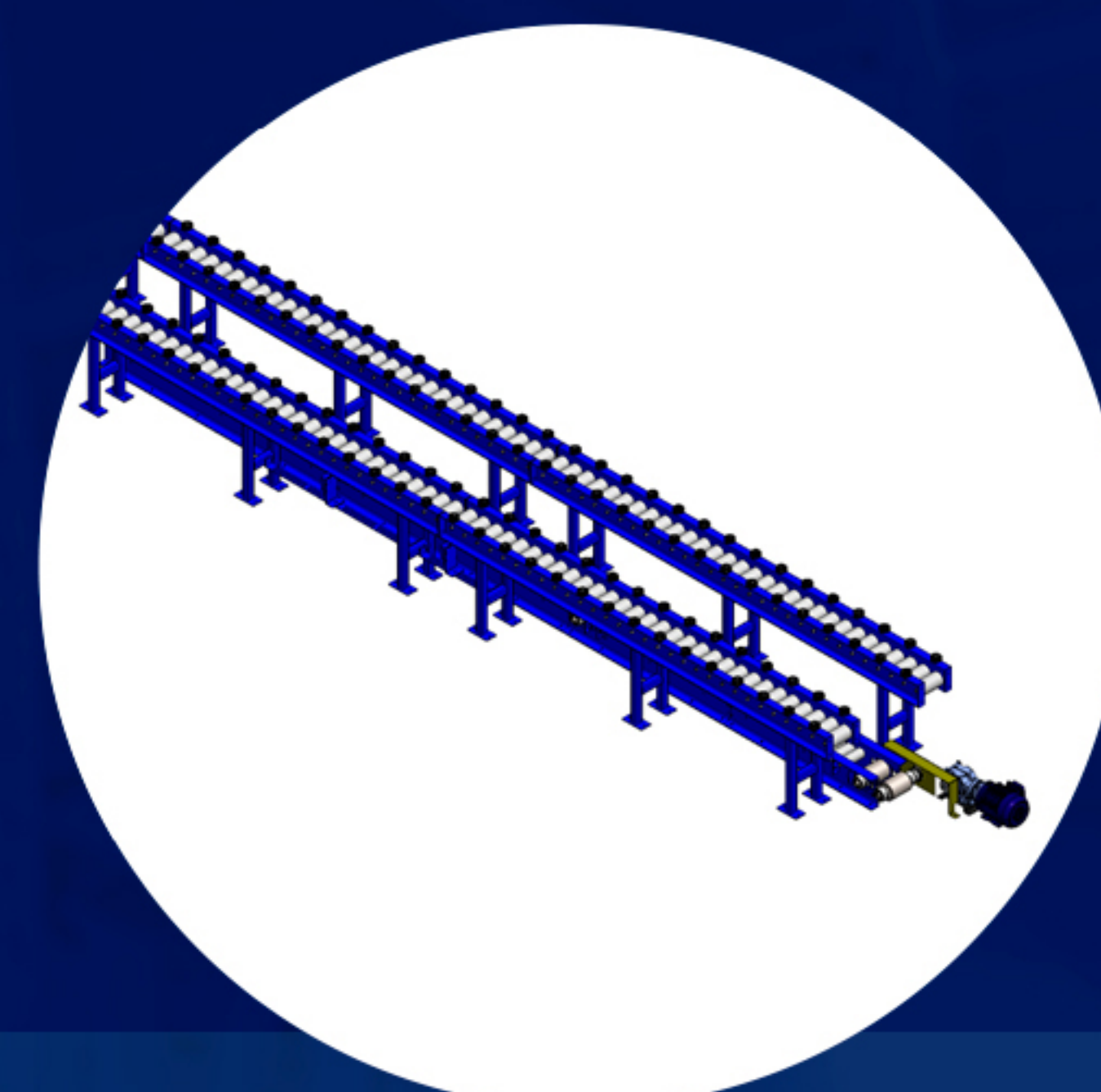
Grúas Inteligentes



Apiladores de Materiales



Racks



Conveyors Motorizados & de Gravedad

Polipastos & Balancines



CLK CHAIN
HOIST SERIES



ELK SERIES ELECTRIC
CHAIN HOISTS



EQUILIBRADOR
NEUMÁTICO ZERO GRAVITY



CORDLESS PRECISION
FASTENING SYSTEMS



ARO 7700 & 7790
SERIES CHAIN HOIST



MLK CHAIN
HOIST SERIES

Productos Alka



Grúas Bandera



Estructuras
Modulares



Manipuladores



Sistemas de
Rieles de
Aluminio



Automatización
y soporte
Industrial

Servicios



Tableros de Control Eléctricos & Neumáticos



Programación de PLCs, Pantallas, Sistemas SCADA



Venta & Pólizas de Mantenimiento a Herramientas de torque controlado



Pólizas de Mantenimiento Eléctrico, Neumático e Hidráulico



Seguridad en Maquinaria en Lineamientos con normas OSHA



Proyectos Llave en Mano

Automatización y soporte Industrial



Dirección

Av. Jesus Gonzalez Ortega 1299 Col. Mártires de 1906 Mexicali B.C.

Teléfono 686 905 6222

email ventas@sabc.com.mx

www.sabc.com.mx